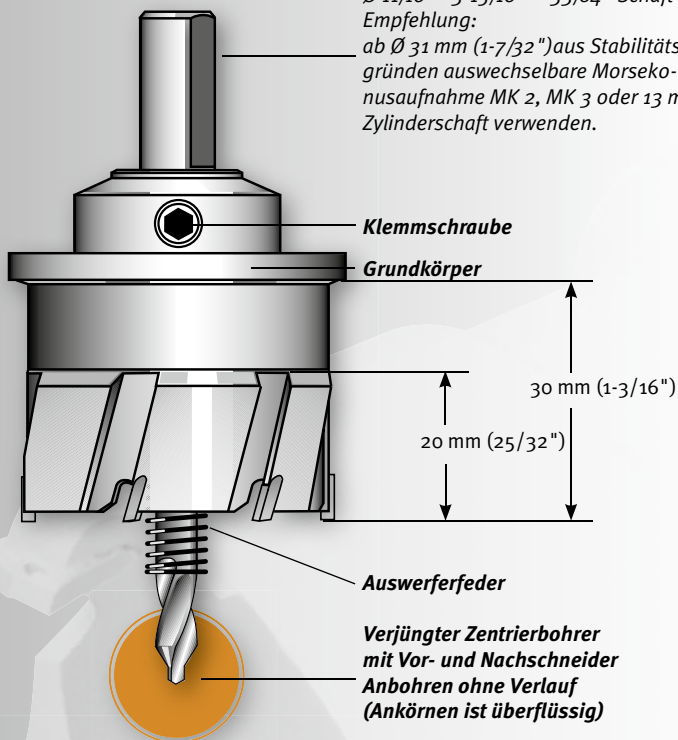


Ø 18,0 - 100,0 mm = 13,0 mm Schaft  
 Ø 1 1/16" - 3 15/16" = 33/64" Schaft  
 Empfehlung:  
 ab Ø 31 mm (1-7/32") aus Stabilitäts-  
 gründen auswechselbare Morseko-  
 nusaufnahme MK 2, MK 3 oder 13 mm  
 Zylinderschaft verwenden.



**EDELSTAHL**  
**STAINLESS STEEL**



**Schneidengeometrie**  
 Variable Zahnteilung, weniger  
 Vibrationen, höhere Standzeit,  
 ruhigeres Schneidverhalten.

Die Mehrbereichs-Lochsäge für den universellen Einsatz für unlegierte und legierte Stähle. **Schnitttiefe max. 20 mm (25/32")**

Für Flachmaterial aber auch zum Einsatz auf Rohrmaterial und gewölbten Flächen. Überlappungsbohrungen sind möglich. CAD-optimiertes Präzisionswerkzeug mit hoher Schnittleistung und Standzeit.

Einsetzbar auf Ständer- und Handbohrmaschinen  
 (empf. bis max. Ø 40 mm; 1-9/16")

- **Handbohrmaschinen:** bis 6 mm (15/64") Materialstärke
- **Ständerbohrmaschinen:** bis 20 mm (25/32") Materialstärke bei Schnitttiefen ab 6 mm (15/64") empfehlen wir auszuspannen.

MBS-Lochsägen sind nachschärfbar und Zahnersatz ist je nach Zustand der Lochsäge möglich.

**Vorteil:** Alle ALFRA-HM-Lochsägen MBS-Pro sind mit einer Auswerferfeder ausgestattet. Das ausgebohrte Material wird von selbst ausgeworfen.

**Noch eine Besonderheit:**

Ab Ø 31 (1-7/32") mm verwenden wir spezialgehärtete Aufnahmehalter, um die Torsionskräfte bei starker Beanspruchung aufzufangen und damit ein vorzeitiges Abscheren des Aufnahmeschaftes zu vermeiden. Konstruktiv mit keinem anderen Fabrikat zu vergleichen!!!

## MBS – fast grenzenlos einsetzbar

z. B. auf Rotabest-Magnetbohrmaschine (mit MK<sub>3</sub> – Aufnahmehalter)



## Berechnung Drehzahl

n = Drehzahl (1/min)  
 $v_c$  = Schnittgeschwindigkeit (m/min)  
 d = Werkzeughdurchmesser (mm)

$$n = \frac{v_c \times 1000}{d \cdot \pi}$$

d = 20 mm  
 $v_c$  = 50 m/min  
 $n = \frac{50000}{20 \cdot \pi} = 795,77 \text{ 1/min}$

## Berechnungsbeispiel

Werkzeug - Ø	Schnittgeschwindigkeit in m/min												
	VA - Materialien						ST - Materialien						
	20	25	30	35	40	45	50	55	60	65	70	75	80
16	398	498	597	697	796	896	995	1095	1194	1294	1393	1493	1592
18	354	442	531	619	708	796	885	973	1062	1150	1238	1327	1415
20	318	398	478	557	637	717	796	876	955	1035	1115	1194	1274
22	290	362	434	507	579	651	724	796	869	941	1013	1086	1158
24	265	332	398	464	531	597	663	730	796	863	929	995	1062
26	245	306	367	429	490	551	612	674	735	796	857	919	980
28	227	284	341	398	455	512	569	626	682	739	796	853	910
30	212	265	318	372	425	478	531	584	637	690	743	796	849
32	199	249	299	348	398	448	498	547	597	647	697	746	796
34	187	234	281	328	375	422	468	515	562	609	656	703	749
36	177	221	265	310	354	398	442	487	531	575	619	663	708
38	168	210	251	293	335	377	419	461	503	545	587	629	670
40	159	199	239	279	318	358	398	438	478	518	557	597	637
42	152	190	227	265	303	341	379	417	455	493	531	569	607
44	145	181	217	253	290	326	362	398	434	470	507	543	579
46	138	173	208	242	277	312	346	381	415	450	485	519	554
48	133	166	199	232	265	299	332	365	398	431	464	498	531
50	127	159	191	223	255	287	318	350	382	414	446	478	510
52	122	153	184	214	245	276	306	337	367	398	429	459	490
54	118	147	177	206	236	265	295	324	354	383	413	442	472
56	114	142	171	199	227	256	284	313	341	370	398	427	455
58	110	137	165	192	220	247	275	302	329	357	384	412	439
60	106	133	159	186	212	239	265	292	318	345	372	398	425
62	103	128	154	180	205	231	257	283	308	334	360	385	411
64	100	124	149	174	199	224	249	274	299	323	348	373	398
66	97	121	145	169	193	217	241	265	290	314	338	362	386
68	94	117	141	164	187	211	234	258	281	304	328	351	375
70	91	114	136	159	182	205	227	250	273	296	318	341	364
72	88	111	133	155	177	199	221	243	265	288	310	332	354
74	86	108	129	151	172	194	215	237	258	280	301	323	344
76	84	105	126	147	168	189	210	230	251	272	293	314	335
78	82	102	122	143	163	184	204	225	245	265	286	306	327
80	80	100	119	139	159	179	199	219	239	259	279	299	318
82	78	97	117	136	155	175	194	214	233	252	272	291	311
84	76	95	114	133	152	171	190	209	227	246	265	284	303
86	74	93	111	130	148	167	185	204	222	241	259	278	296
88	72	90	109	127	145	163	181	199	217	235	253	271	290
90	71	88	106	124	142	159	177	195	212	230	248	265	283
92	69	87	104	121	138	156	173	190	208	225	242	260	277
94	68	85	102	119	136	152	169	186	203	220	237	254	271
96	66	83	100	116	133	149	166	182	199	216	232	249	265
98	65	81	97	114	130	146	162	179	195	211	227	244	260
100	64	80	96	111	127	143	159	175	191	207	223	239	255



## FRP-Lochsägen

Ø mm	Holz Spanplatte	Kunststoffe	Mauerwerk	Wandfliesen*
25/30/35	1000	800	800	500
40/45/50	800	600	700	400
58 bis 74	600	400	600	400
80/105	400	300	300	300

\* Bohren in Fliesen nur bis Ritzhärte 6, Zentrum markieren, Zentrierbohrer ansetzen und mit niedriger Drehzahl Glasur durchbohren, mit möglichst ebenem Planlauf die Sägezähne gleichmäßig in die Glasur eindringen lassen, damit Lochrand ohne Ausbrüche entsteht. Weiterbohren mit normaler Drehzahl. Fliesen mit Ritzhärte höher als 6 sind nur mit diamant- oder hartmetallbestreuten Lochsägen zu bearbeiten.

### Einsatzhinweise

- Nur drehend einsetzen, Schlag bzw. Hammerschlag abschalten
- Schläge und Stöße auf die scharf geschliffenen Hartmetall-Schneiden können zu kleinen Hartmetall-Abspaltungen und damit zu starkem Leistungsverlust führen.
- Lochsäge im Bohrloch nicht verkanten.
- Bohrkern nach jeder Bohrung entfernen. Bei Holzersatzwerkstoffen Bohrmehl entfernen.

### Einsatzhinweise

- Für Mehrzweck-Lochsäge mit Randversenkung
- Die Randversenkung wird zwischen Bohrkronen und Aufnahmehalter aufgesetzt und die Hartmetall-Schneide dient dazu, eine Randversenkung in Holz und Holzersatzwerkstoffen anzubringen. Dadurch ist es möglich, Steckdosen plan zu montieren.

### Wichtige Einsatzhinweise

- Die Lochsäge mit Randversenkung darf nicht im Auslauf angehalten werden.
- Beim Einsatz nicht verkanten.
- Feinfühliges Vorschub geben, um ein Ausreißen der Schnittkanten zu vermeiden.