

# FireBird®



## Das bewährte Blindnietmutternsetzgerät mit Li-Ionen-Energie

### Der Leistungsstarke

14,4 Volt Akku-Energie für den flexiblen kabellosen Einsatz auf Baustellen und in der industriellen Fertigung

### Der Sichere

- Aufdrillen der Blindnietmutter mit reduzierter Kraft und automatischer Abschaltung
- Auslösen des Setzvorgangs funktionell getrennt vom Aufdrillvorgang
- Elektronische Steuerung überwacht den eingestellten Setzhub
- Abdrillen des Gewindedorns mit hohem Drehmoment
- Robust und kompakt mit schlagfestem Gehäuse

### Der Ergonomische

- Ermüdungsarmes Arbeiten durch ausgewogene Schwerpunkt- und ergonomischen Griff
- Einfache Hubeinstellung



FireBird® mit Schnellwechsel-Akku 14,4 Volt / 1,3 Ah und Ladegerät, im Koffer

**Art.-Nr. 726 0032**

FireBird® mit zwei Schnellwechsel-Akkus 14,4 Volt / 1,3 Ah und Ladegerät, im Koffer

**Art.-Nr. 726 0030**

GESIPA Blindniettechnik GmbH  
Nordendstraße 13-39  
64546 Mörfelden-Walldorf  
Deutschland

T +49 (0) 6105 962 0  
F +49 (0) 6105 962 287  
info@gesipa.com  
www.gesipa.com

A company of **SFS intec**

### Mit Li-Ionen-Energie

- Schnellwechselakku mit 1,3 Ah und Power-Akku mit 2,6 Ah erhältlich
- Kein Memory-Effekt
- Hohe Energiedichte durch hohe Spannungslage und geringes Gewicht ermöglichen ein extrem leichtes und schnelles Arbeiten
- Sehr geringe Selbstentladung
- Neue Akku-Form ermöglicht das Abstellen des Gerätes auf dem Akku

### Der Schnelle

- Einfaches und sicheres Aufdrillen der Blindnietmuttern
- Gleichbleibende Setzgeschwindigkeit
- Automatisches Umschalten vom Setzen zum Gewindedorn-Abdrillen
- Schnellwechselsystem für Gewindedorne

### Der Vielseitige

Blindnietmuttern bis M10 Alu, bis M8 Stahl und bis M6 Edelstahl

**GESIPA®**

## Das bewährte Blindnietmuttern-Setzgerät mit Li-Ionen-Energie

### Technische Daten

Antrieb:	Gleichstrommotor
Setzkraft:	13.000 N
Gerätehub:	5,5 mm
Gewicht (inkl. Schnellwechsel-Akku):	2,1 kg

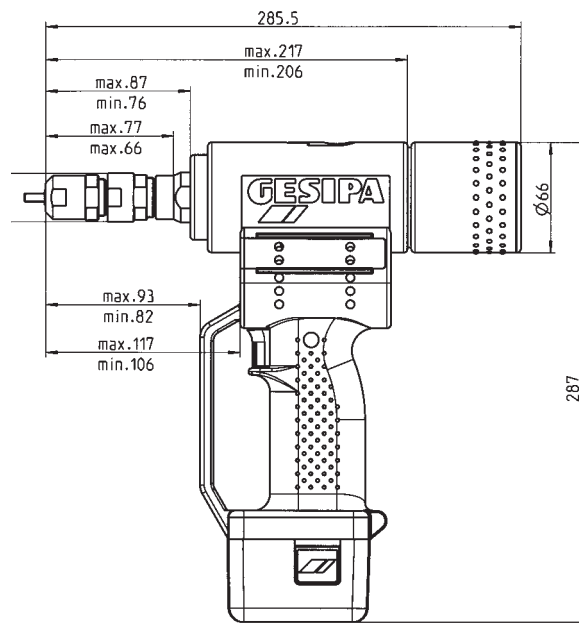
	Schnellwechsel-Akku	Power-Akku
Nennspannung	14,4 V	14,4 V
Kapazität	1,3 Ah	2,6 Ah
Zellenzahl	4	8
Zellenart	Li-Ion	Li-Ion
Gewicht	0,35 kg	0,5 kg
Art.-Nr.	<b>725 1045</b>	<b>725 1049</b>

### Ladegerät

Eingangsspannung:	230V/50Hz
Ladezeit:	50 bis 100 Minuten (je nach Akku)
Gewicht:	0,6 kg

**Art-Nr. 725 1134**

### Die Maße



### Leistung je Akku-Ladung / Gewindedorne und Mundstücke

Blindnietmuttern mit Innengewinde	Material	ca. Stück/Akkuladung (1,3 Ah)	Artikelnummer	
			Gewindedorn	Mundstück
M3	Alu	<b>480</b>	726 2019*	726 2086*
M3	Stahl/Edelstahl	<b>440</b>		
M4	Alu	<b>420</b>	726 2027	726 2094
M4	Stahl/Edelstahl	<b>380</b>		
M5	Alu	<b>380</b>	726 2035	726 2108
M5	Stahl/Edelstahl	<b>320</b>		
M6	Alu	<b>320</b>	726 2043	726 2116
M6	Stahl/Edelstahl	<b>240</b>		
M8	Alu	<b>270</b>	726 2051*	726 2124*
M8	Stahl	<b>140</b>		
M10	Alu	<b>240</b>	726 2078*	726 2132*

\* Als Sonderzubehör lieferbar.



### Händlerstempel

**Hundt**

Wilhelm Hundt GmbH  
Schwabhausen 25  
42349 Wuppertal  
Tel. +49 202 430448-0 · Fax +49 202 430448-20  
info@hundt.de · www.hundt-direkt.de