

# PowerBird® Pro Gold Edition

## PowerBird® Pro Gold Edition – Das Akku-Blindniet-Setzgerät für hohe Stückzahlen und schnelle Arbeitsfolge

NEU

### PowerBird® Pro Gold Edition

Aufgrund des bürstenlosen Motors und der 20.000 N Setzkraft ist der PowerBird® Pro Gold Edition noch stärker und setzt sogar G-Bulb- und PolyGrip®-Blindniete bis Ø 6,4 mm aller Werkstoffe.

Für das Setzen besonders langer Niete wurde der Gerätehub deutlich auf 25 mm erhöht.

### Noch schneller, fast kein Verschleiß

Der PowerBird® Pro Gold Edition ist ebenfalls mit dem bereits tausendfach bewährten und verschleißarmen Futterbackensystem, sowie dem ergonomischen Design der TAURUS®-Baureihe, ausgestattet.

### Noch ergonomischer

Die unerreichte Ergonomie der bewährten TAURUS®-Serie – jetzt auch im PowerBird® Pro Gold Edition für ermüdungsfreies Arbeiten.

### Der Variable

Blindniete bis Ø 6,4 mm aller Werkstoffe und bis Ø 8 mm Alu. BULB-TITE®-Blindniete bis Ø 7,7 mm aller Werkstoffe. MEGA GRIP®-Blindniete bis Ø 6,4 mm aller Werkstoffe.

### Bitte beachten Sie die Verwendung der korrekten Druckbuchse gemäß der Betriebsanleitungen

### Vorteile auf einen Blick

- Stärkerer und langlebiger **BLDC-Motor** für schnelle Arbeitsfolge
- **25 mm Gerätehub** für lange Blindniete
- Bis zu **20 kN Setzkraft** für besonders starke Blindniete
- Variable **Beleuchtung** im Stelling
- Verbesserte **Standfestigkeit** durch größere, rutschfeste Standfläche und tieferen Schwerpunkt
- Handfreundliches Gehäuse durch **Softgrip**
- Neuer **Schiebe-Akku** mit zuverlässiger Ladezustandsanzeige
- Ladegerät mit **Schnelllade-Funktion**
- Gleiches, bewährtes Futterbackensystem analog die TAURUS® Baureihe



PowerBird® Pro Gold Edition im Kunststoff-Koffer mit einem Schiebe-Akku 18 Volt/2,1 Ah und Ladegerät

Art.-Nr. 730 0002



Futterbacken (3teilig) für PowerBird® Pro Gold Edition

Art.-Nr. 756 1172

GESIPA Blindniettechnik GmbH  
Nordendstraße 13-39  
64546 Mörfelden-Walldorf  
Deutschland

T +49 (0) 6105 962 0  
F+49 (0) 6105 962 287  
info@gesipa.com  
www.gesipa.com

A company of the **SFS** group

**GESIPA**®

# PowerBird® Pro Gold Edition

## Besonderheiten

### 1. Autoreverse-Funktion

Die optionale Betriebsart stoppt den Zugvorgang sofort nach dem Dornabriss und fährt den Zugmechanismus zurück in die Ausgangsposition. Dies spart Zeit und Energie und das Gerät ist sofort wieder arbeitsbereit.

### 2. Beleuchtung

Die punktgenau auf das Werkstück ausgerichteten Leuchtdioden sind in den Stelling integriert. Drei unterschiedliche Schalterstellungen sind möglich:

1. **Prozessgesteuert:** Die Dioden leuchten nach dem Setzprozess nach, so dass ein kontinuierlicher Arbeitsvorgang auch bei schlechter Beleuchtung möglich ist
2. **Taschenlampen-Funktion:** Dioden leuchten 10 Minuten
3. **Beleuchtung aus:** Spart Energie

### 3. Schiebe-Akku

Neuer Schiebe-Akku mit exakter optischer und akustischer Ladeanzeige für das Arbeiten ohne böse Überraschungen. Die *deep-sleep*-Funktion und die Rückspeisung der Bremsenergie verlängern die Akku-Reichweite – Eine Akkuladung reicht für bis zu 2.000 Nietvorgänge. Zusätzliche Fangrasten verhindern das Herunterfallen bei nicht vollständiger Einrastung des Akkus.

### 4. Ladegerät

Ladegerät mit Schnelllade-Funktion. Nach nur 45 Minuten ist der Akku wieder einsatzfähig und schon bereits nach 1,5 Stunden vollständig aufgeladen.



## Technische Daten

Setzkraft: 20.000 N  
 Gewicht: 2,0 kg inkl. Akku  
 Antrieb: 18 V DC Bürstenloser Gleichstrom-Motor (BLDC)  
 Arbeitshub: 25 mm

### Schiebe-Akku

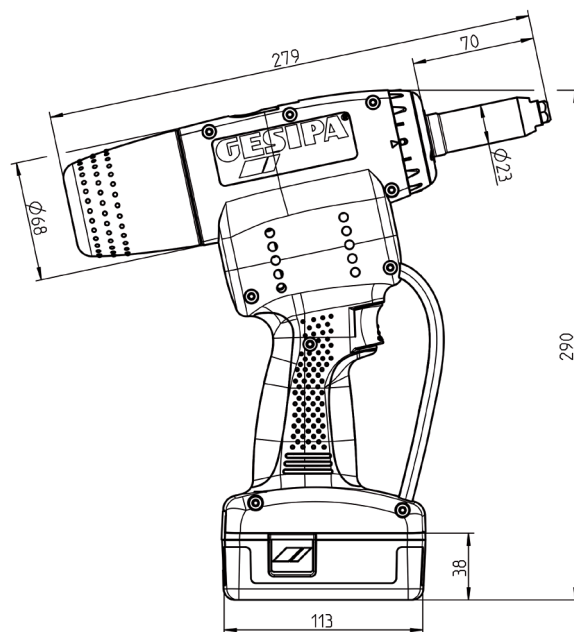
Nennspannung: 18 V DC  
 Kapazität: 2,1 Ah  
 Zellenzahl: 5  
 Zellenart: Li-Ion  
 Gewicht: 0,4 kg

**Art-Nr. 730 1007**

### Ladegerät

Eingangsspannung: 100 - 240 V / 50 - 60 Hz  
 Ausgangsspannung: 21 V Gleichstrom  
 Ladezeit: 45 bis 90 Minuten (je nach Akku)  
 Gewicht: 0,6 kg  
**Art-Nr. 730 1008**

## Die Maße



## Mundstück-Zuordnung

Niet-Ø mm	Niet-Werkstoff	Mundstück	Artikel-Nr.
4,8 und 5,0	Stahl, Alu	17/32	<b>725</b> 2067
4,8 und 5,0	Edelstahl	17/36	<b>725</b> 2083
6,0	Alu	17/36	<b>725</b> 2083
6,0	Stahl	17/40	<b>725</b> 2560
6,4	Alu, PG-Alu	17/45	<b>724</b> 3065
6,4	Stahl	17/45	<b>724</b> 3065
8	Alu	17/45	<b>724</b> 3065

## BULB-TITE®-Blindniete

4,0	Alu	17/26 BT*	<b>725</b> 2202
5,2	Alu	17/32 BT*	<b>725</b> 2210
6,3	Alu	17/42 BT*	<b>725</b> 2229
6,3	Stahl	17/42 BT*	<b>725</b> 2229
6,3	Monel	17/42 BT*	<b>725</b> 2229
7,7	Alu	17/48 BT*	<b>725</b> 2237
		u. Futterbacken	<b>715</b> 1527

## MEGA GRIP®-Blindniete

4,8	Alu	17/31 MG*	<b>725</b> 2250
6,4	Alu	17/41 MG*	<b>724</b> 3146
4,8	Stahl	17/31 MG*	<b>725</b> 2250
6,4	Stahl	17/41 MG*	<b>724</b> 3146
4,8	Edelstahl	17/31 MG*	<b>725</b> 2250
6,4	Edelstahl	17/41 MG*	<b>724</b> 3146

## Händlerstempel

**Hundt**

Wilhelm Hundt GmbH  
 Schwabhausen 25  
 42349 Wuppertal  
 Tel. +49 202 430448-0 Fax +49 202 430448-20  
 info@hundt.de www.hundt-direkt.de